



A440F, A442F

AUTOMATIC TRANSMISSION

HYDRAULIC CIRCUIT DIAGRAMS

Jan., 1990

Applicable models: (A440F)
FJ70, FJ73 series
HZJ73 series
FJ80 series
HZJ80 series
(A442F)
HDJ80 series

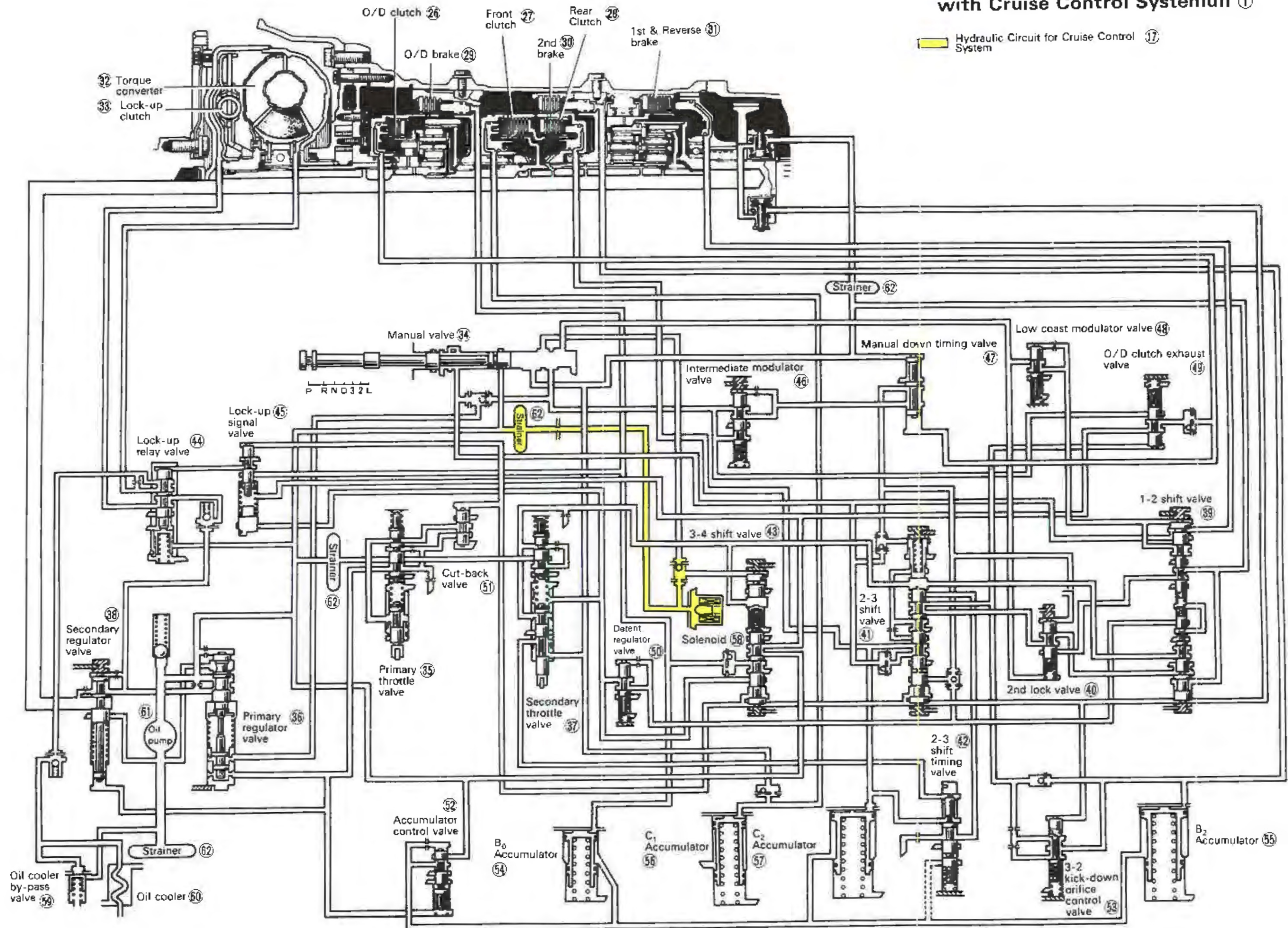
For service specifications and repair procedure of the above model, refer to the following manual.

Destination	Manual Name	Pub. No.
General, Europe and Australia	● Land Cruiser Chassis and Body Repair Manual for Hardtop	RM183E
	● Land Cruiser Chassis and Body Repair Manual for Wagon	RM184E
	● A441L, A440F, A442F Automatic Transmission Repair Manual	RM188E
	● Land Cruiser Electrical Wiring Diagram for Wagon	EWD090F
	● Land Cruiser New Car Features for Wagon	NCF064E

Limitation on Distribution and Use : Limited to Distributors and Dealers.

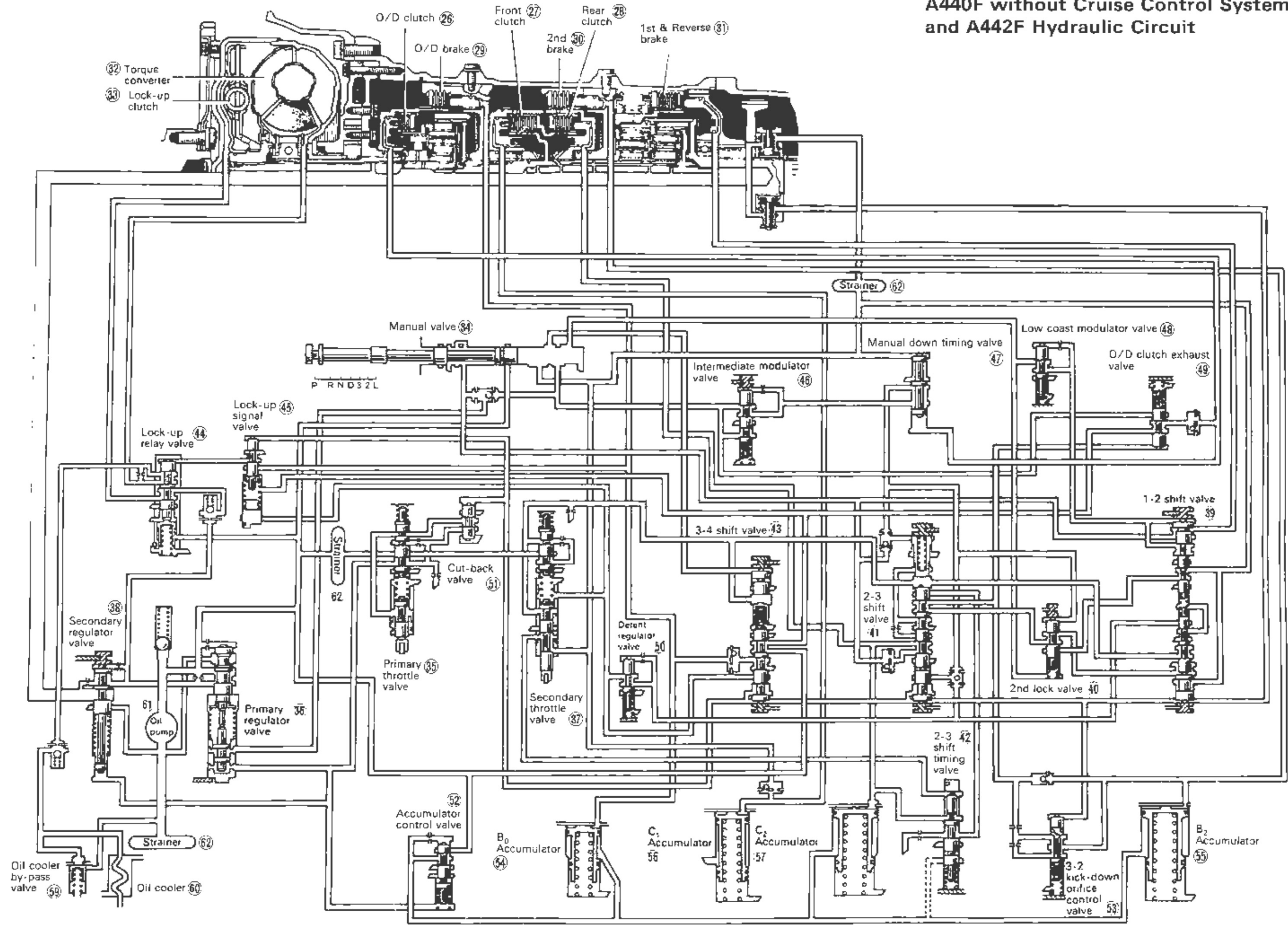
These diagrams are based on the latest product information at the time of publication. However, the contents are subject to change without notice.

A440F Hydraulic Circuit with Cruise Control System ①



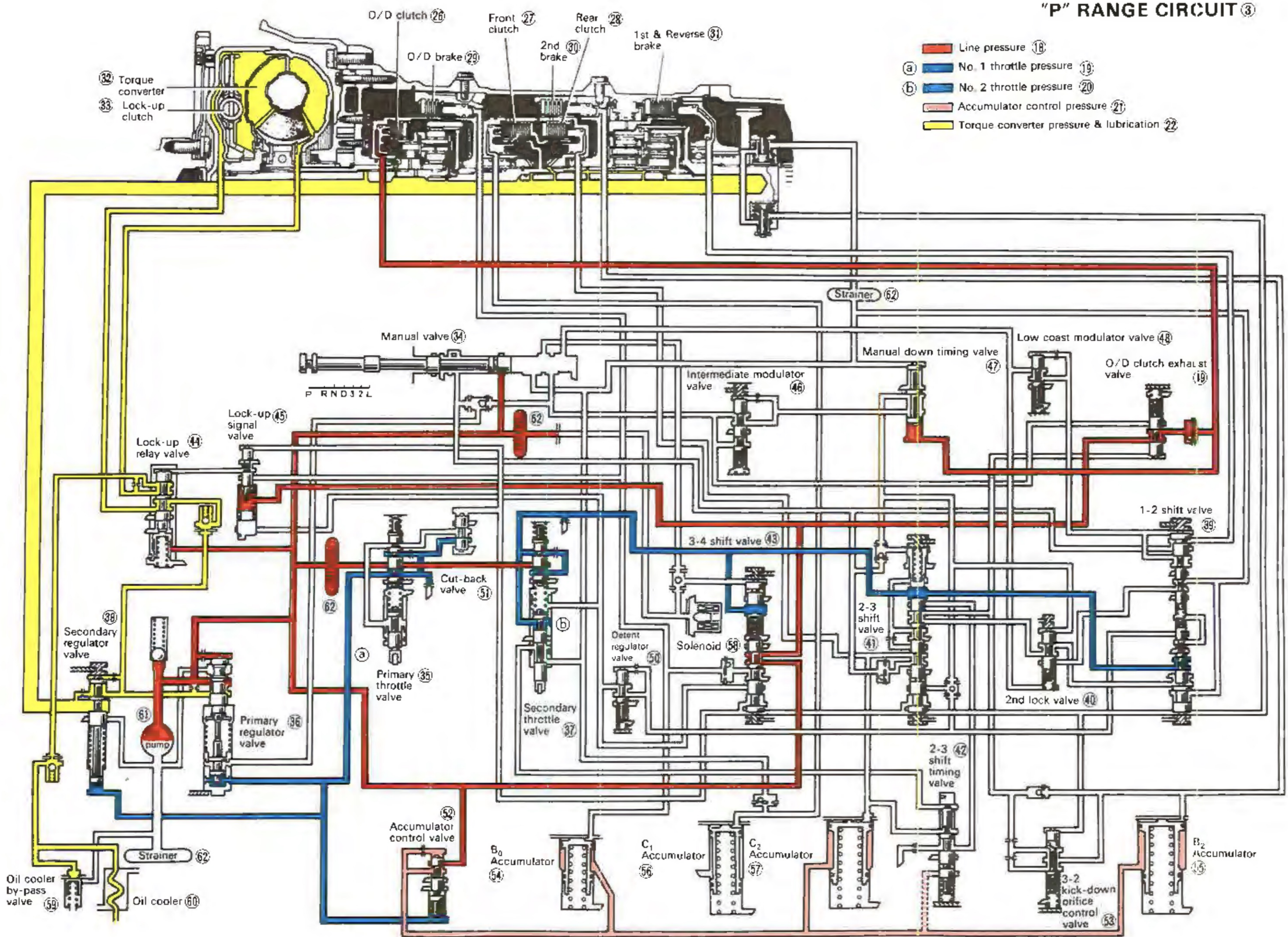
Only for A440F (63)

**A440F without Cruise Control System ②
and A442F Hydraulic Circuit**



Only for A440F (63)

"P" RANGE CIRCUIT ③



Only for A440F ⑥③

- Line pressure ⑱
- (a) No. 1 throttle pressure ⑲
- (b) No. 2 throttle pressure ⑳
- Accumulator control pressure ㉑
- Torque converter pressure & lubrication ㉒

O/D clutch ㉔ Front clutch ㉕ Rear clutch ㉖
 O/D brake ㉗ 2nd brake ㉘ 1st & Reverse brake ㉙

㉚ Torque converter
 ㉛ Lock-up clutch

Manual valve ㉜
 P RND32L

Lock-up relay valve ㉝
 Lock-up signal valve ㉞

Secondary regulator valve ㉟
 Primary regulator valve ㊱
 pump ㊲

Cut-back valve ㊳
 Primary throttle valve ㊴
 Secondary throttle valve ㊵

Detent regulator valve ㊶
 Solenoid ㊷

Accumulator control valve ㊸
 B₀ Accumulator ㊹
 C₁ Accumulator ㊺
 C₂ Accumulator ㊻

Manual down timing valve ㊼
 Intermediate modulator valve ㊽
 Low coast modulator valve ㊾

O/D clutch exhaust valve ㊿

3-4 shift valve ㊽

2-3 shift valve ㊿

1-2 shift valve ㊽

2nd lock valve ㊿

2-3 shift timing valve ㊿

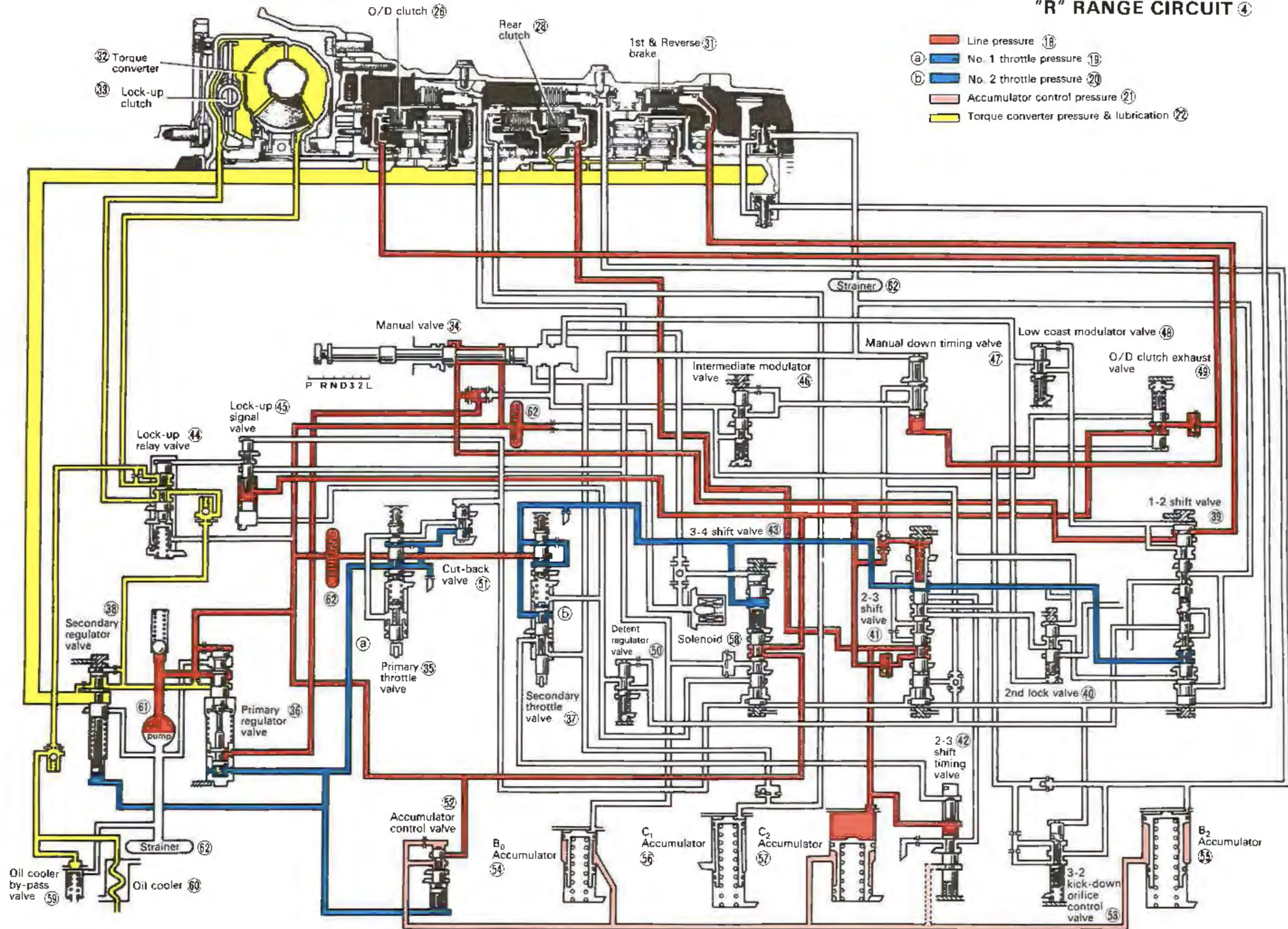
3-2 kick-down orifice control valve ㊿
 B₂ Accumulator ㊿

Oil cooler by-pass valve ㊿
 Oil cooler ㊿

Strainer ㊿

Strainer ㊿

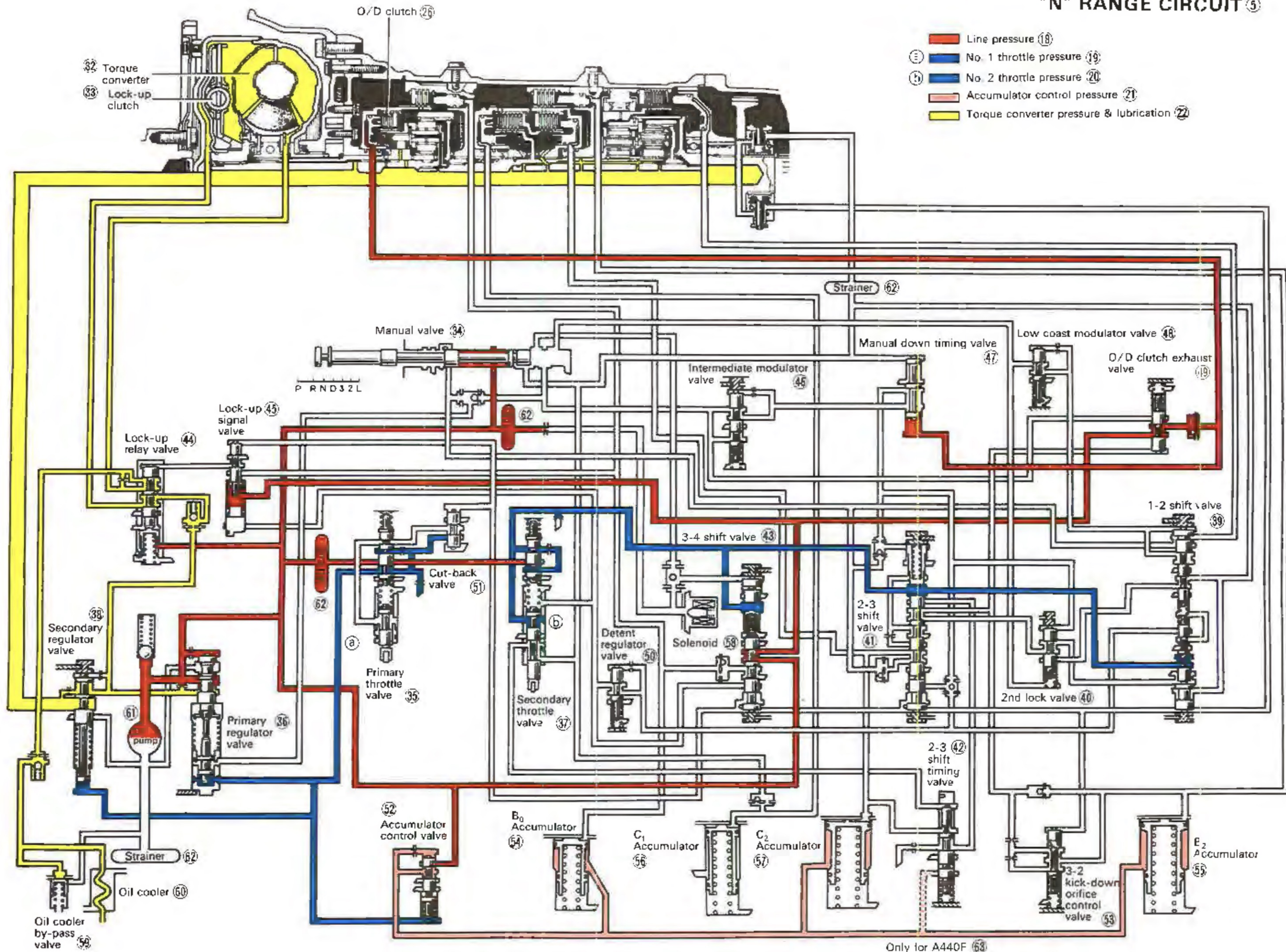
"R" RANGE CIRCUIT ④



- Line pressure ⑮
- (a) No. 1 throttle pressure ⑰
- (b) No. 2 throttle pressure ⑱
- Accumulator control pressure ⑲
- Torque converter pressure & lubrication ⑳

Only for A440F ⑬

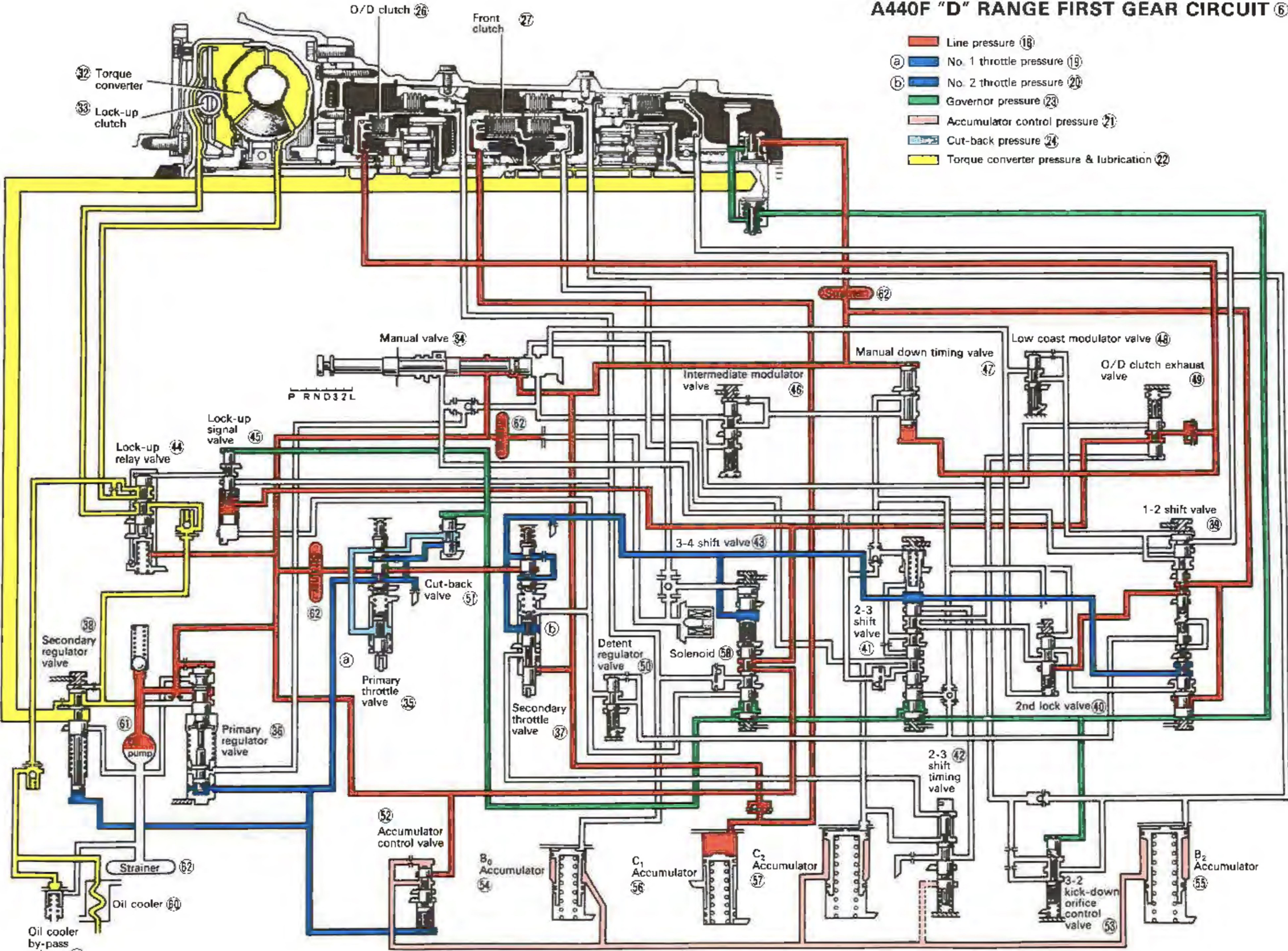
"N" RANGE CIRCUIT ⑤



- ① Line pressure ①⑧
- ② No. 1 throttle pressure ①⑨
- ③ No. 2 throttle pressure ②⑩
- ④ Accumulator control pressure ②①
- ⑤ Torque converter pressure & lubrication ②②

Only for A440F ⑥③

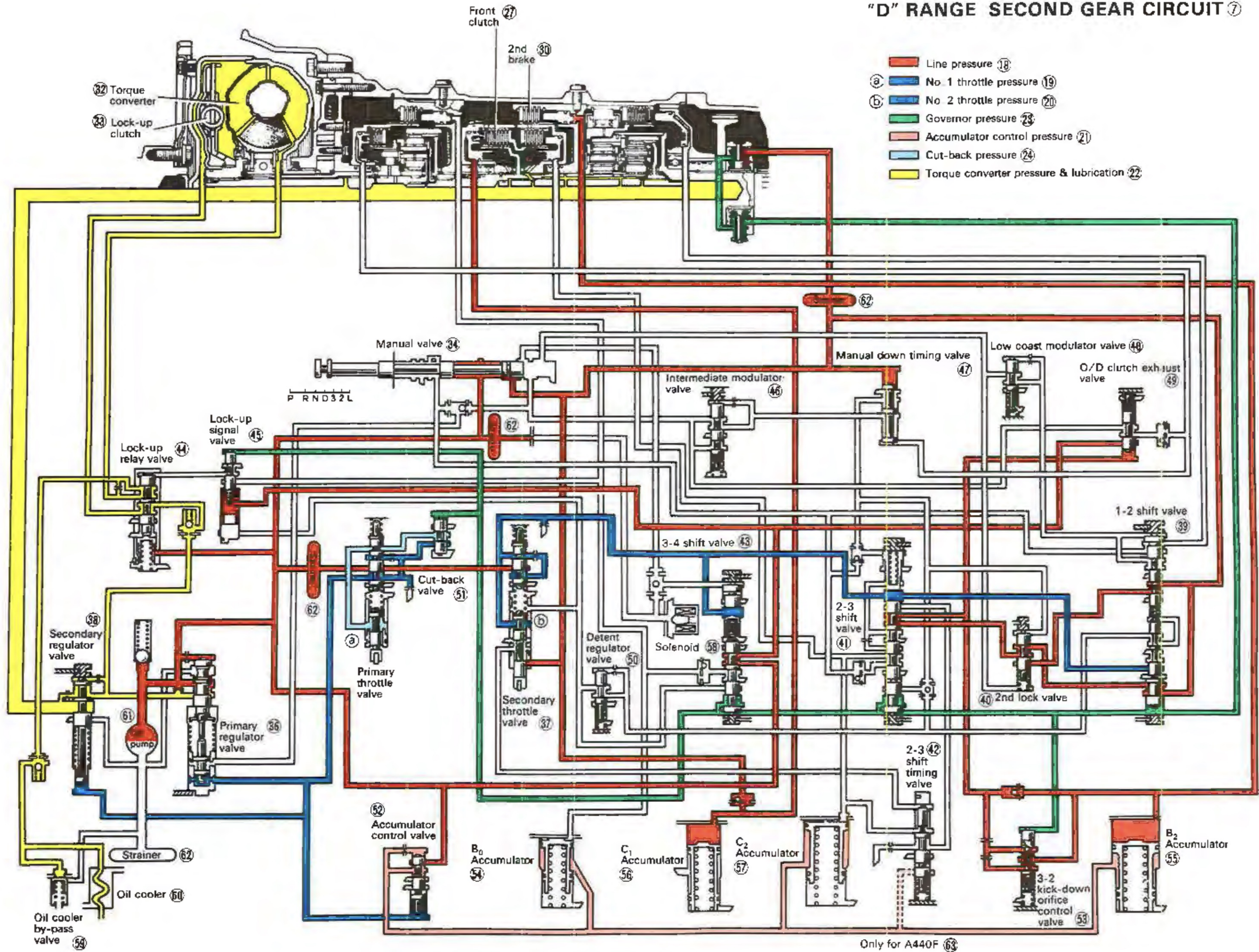
A440F "D" RANGE FIRST GEAR CIRCUIT ⑥



- ⑬ Line pressure ⑬
- ⑰ No. 1 throttle pressure ⑰
- ⑱ No. 2 throttle pressure ⑱
- ⑲ Governor pressure ⑲
- ⑳ Accumulator control pressure ⑳
- ㉑ Cut-back pressure ㉑
- ㉒ Torque converter pressure & lubrication ㉒

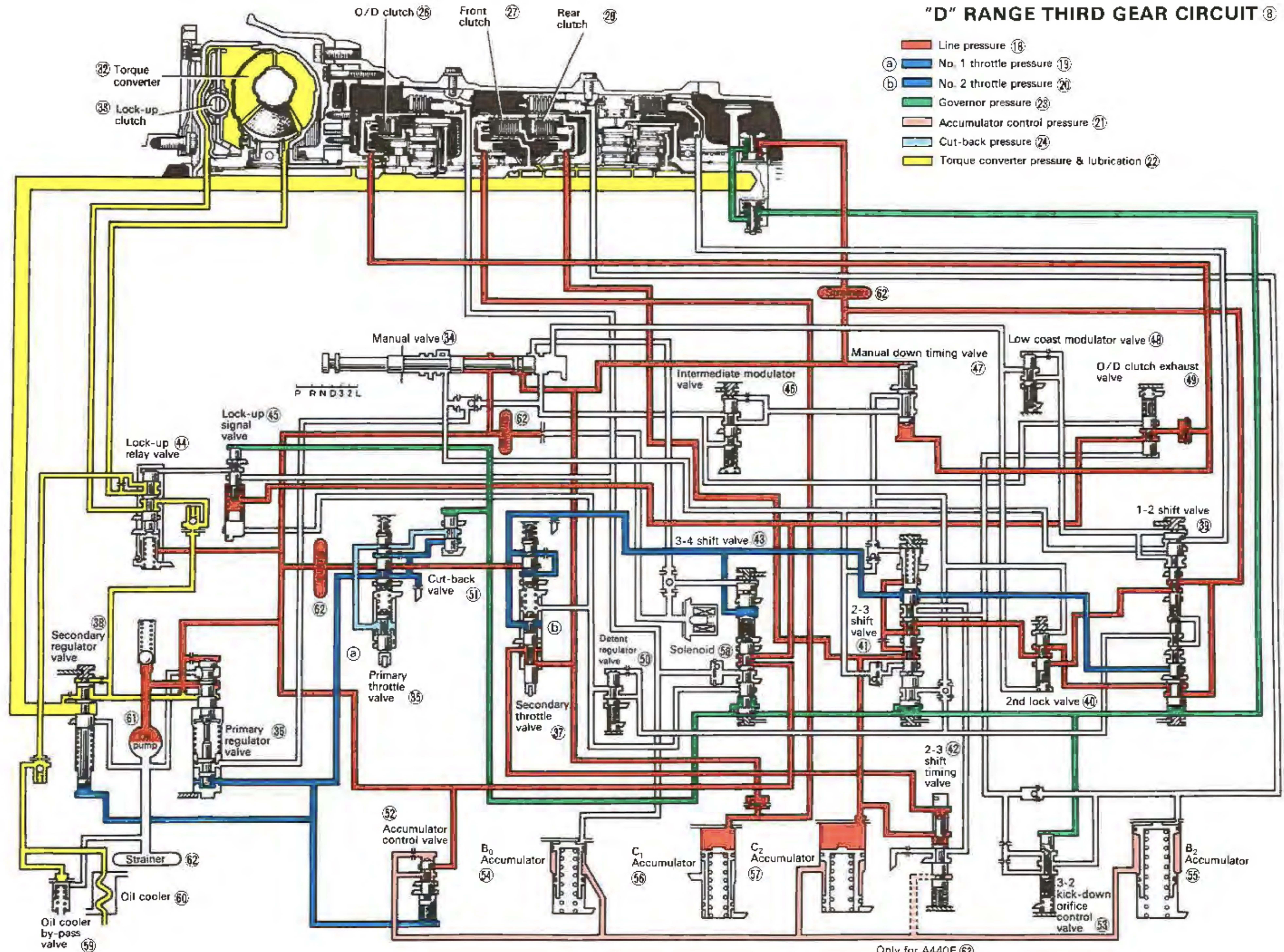
Only for A440F ⑬

"D" RANGE SECOND GEAR CIRCUIT ⑦



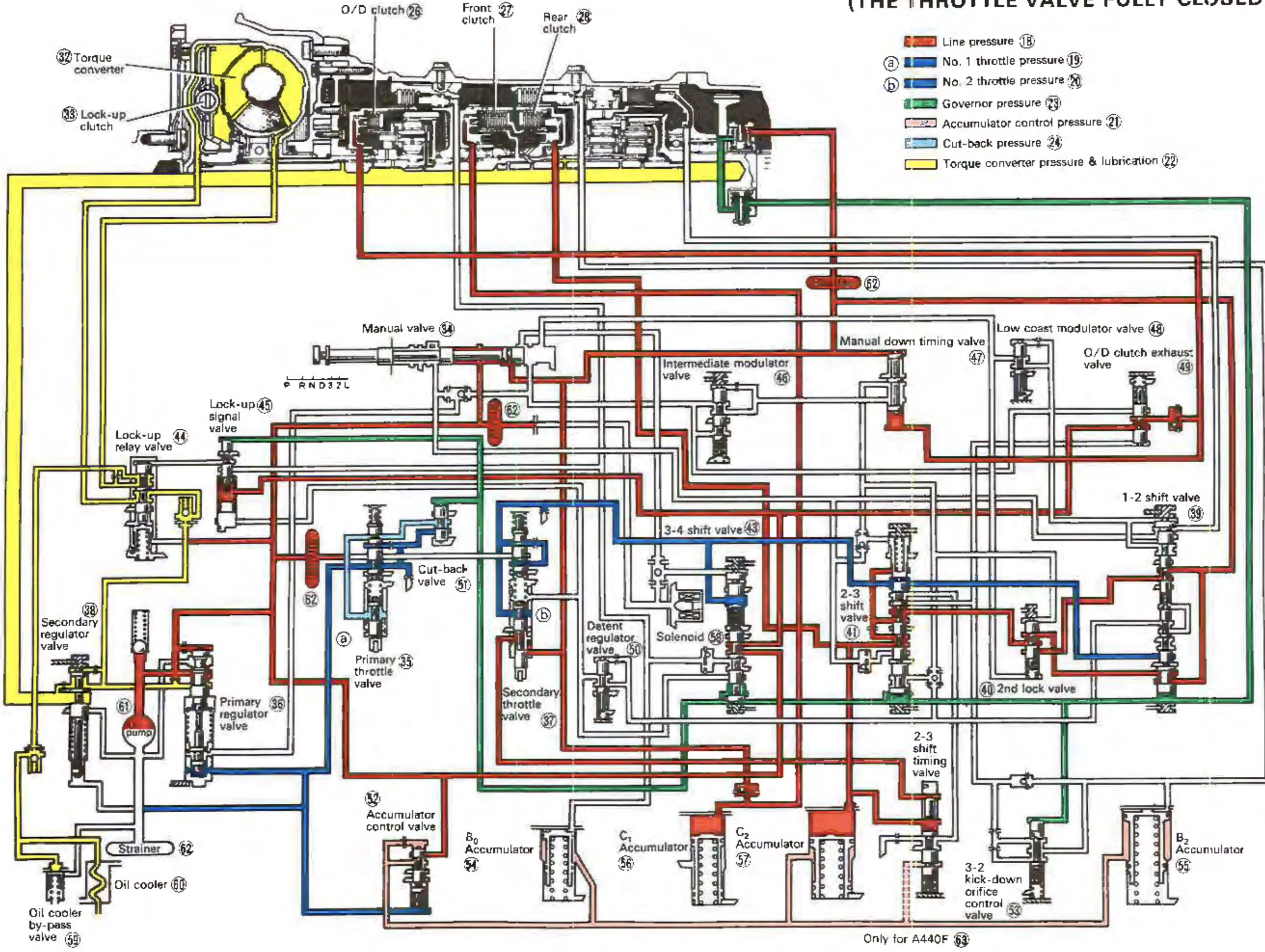
Only for A440F ⑬

"D" RANGE THIRD GEAR CIRCUIT ⑧

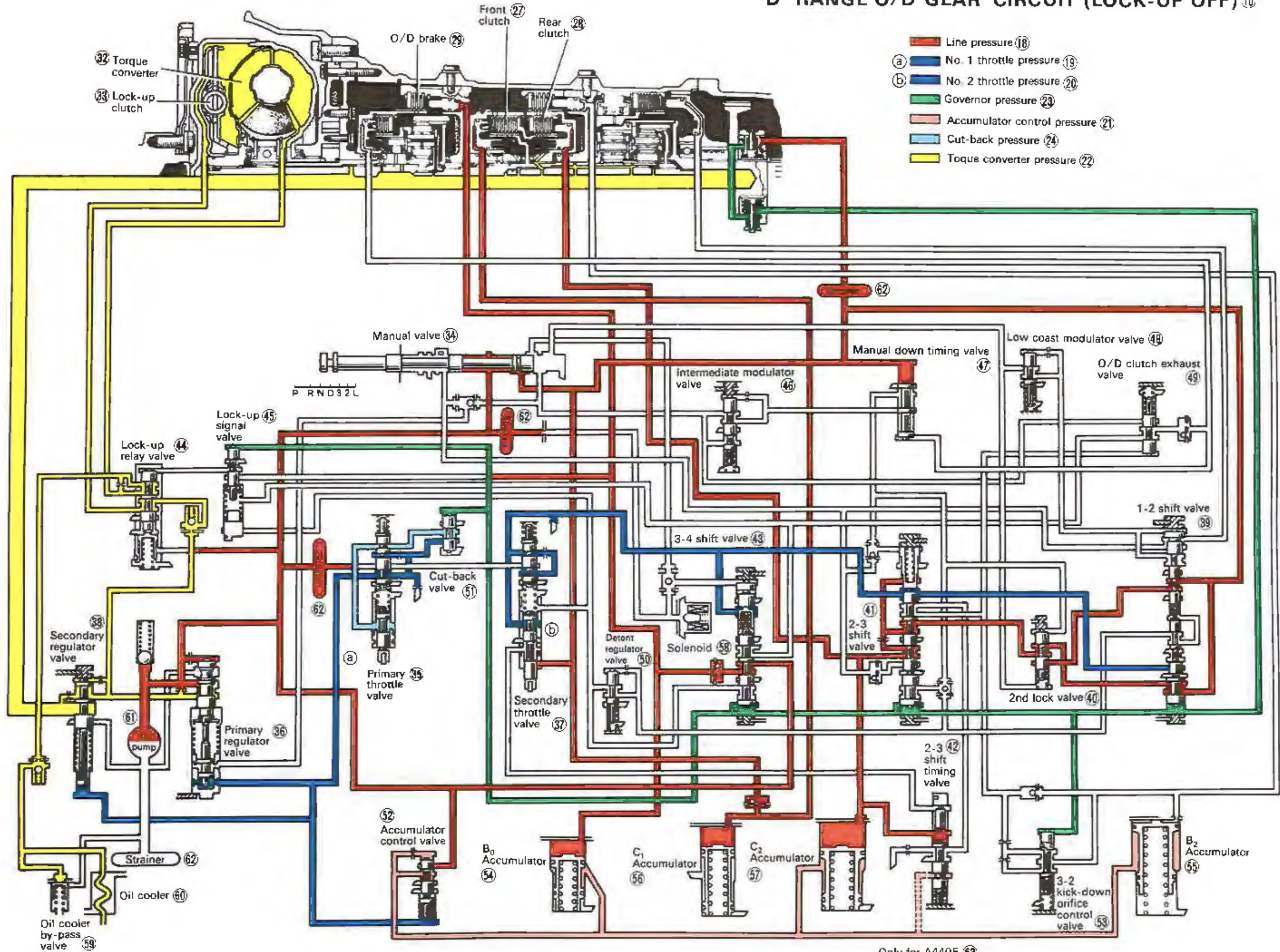


Only for A440F ⑬

**"D" RANGE THIRD GEAR CIRCUIT ⑨
(THE THROTTLE VALVE FULLY CLOSED)**

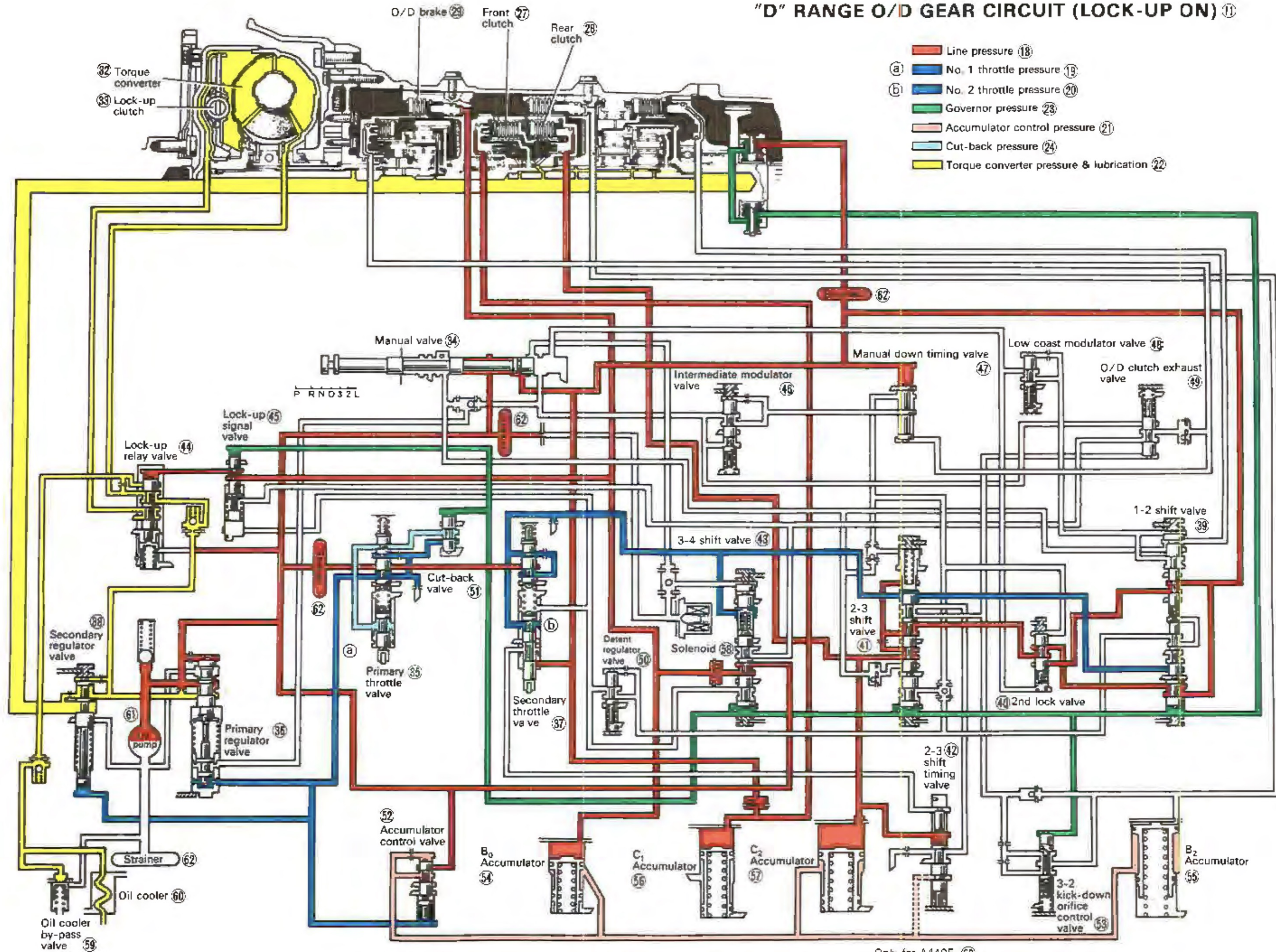


"D" RANGE O/D GEAR CIRCUIT (LOCK-UP OFF) ⑩



Only for A440F ⑬

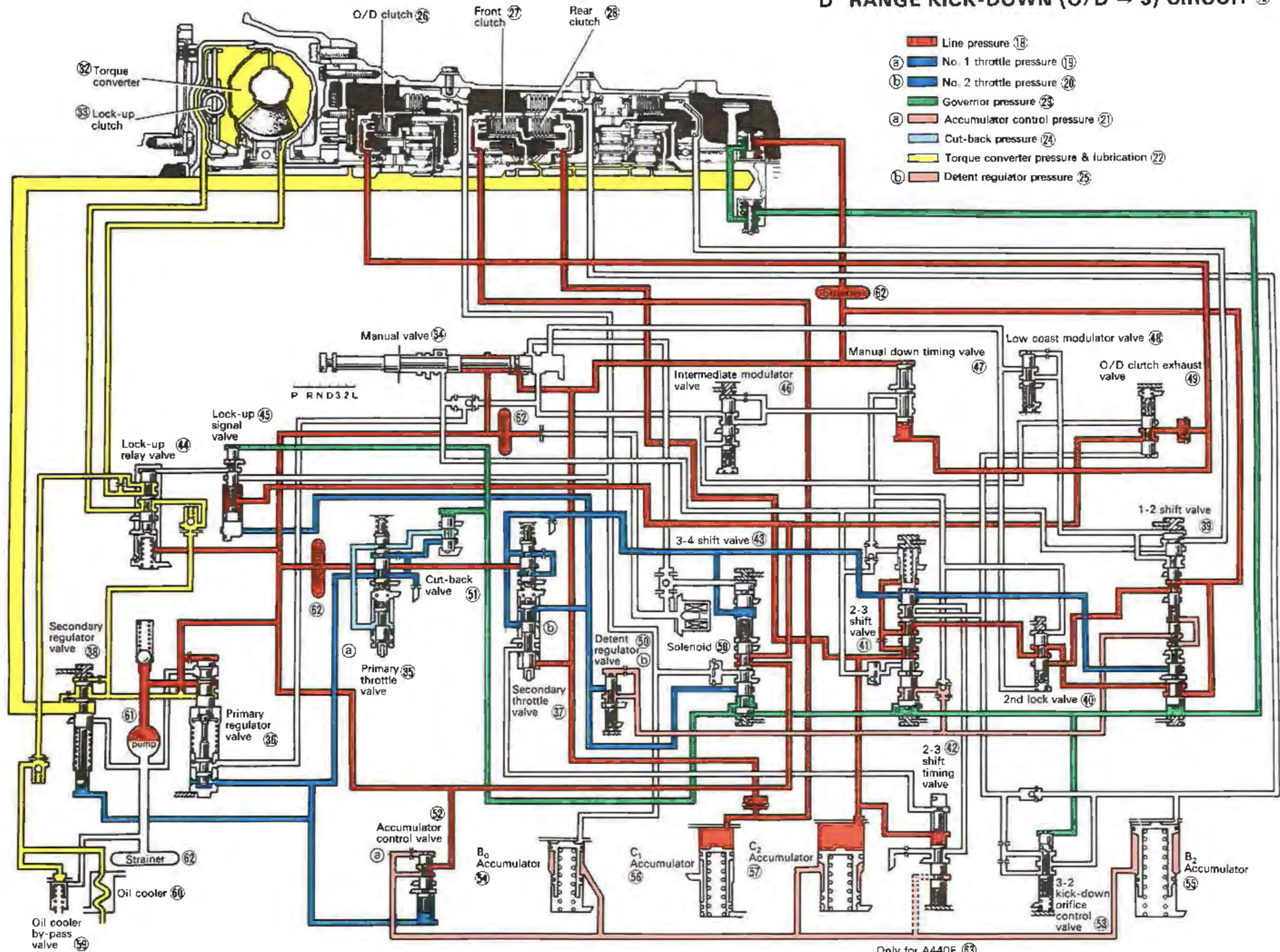
"D" RANGE O/D GEAR CIRCUIT (LOCK-UP ON) ①



- ① Line pressure ⑱
- ② No. 1 throttle pressure ⑲
- ③ No. 2 throttle pressure ⑳
- ④ Governor pressure ㉓
- ⑤ Accumulator control pressure ㉑
- ⑥ Cut-back pressure ㉔
- ⑦ Torque converter pressure & lubrication ㉒

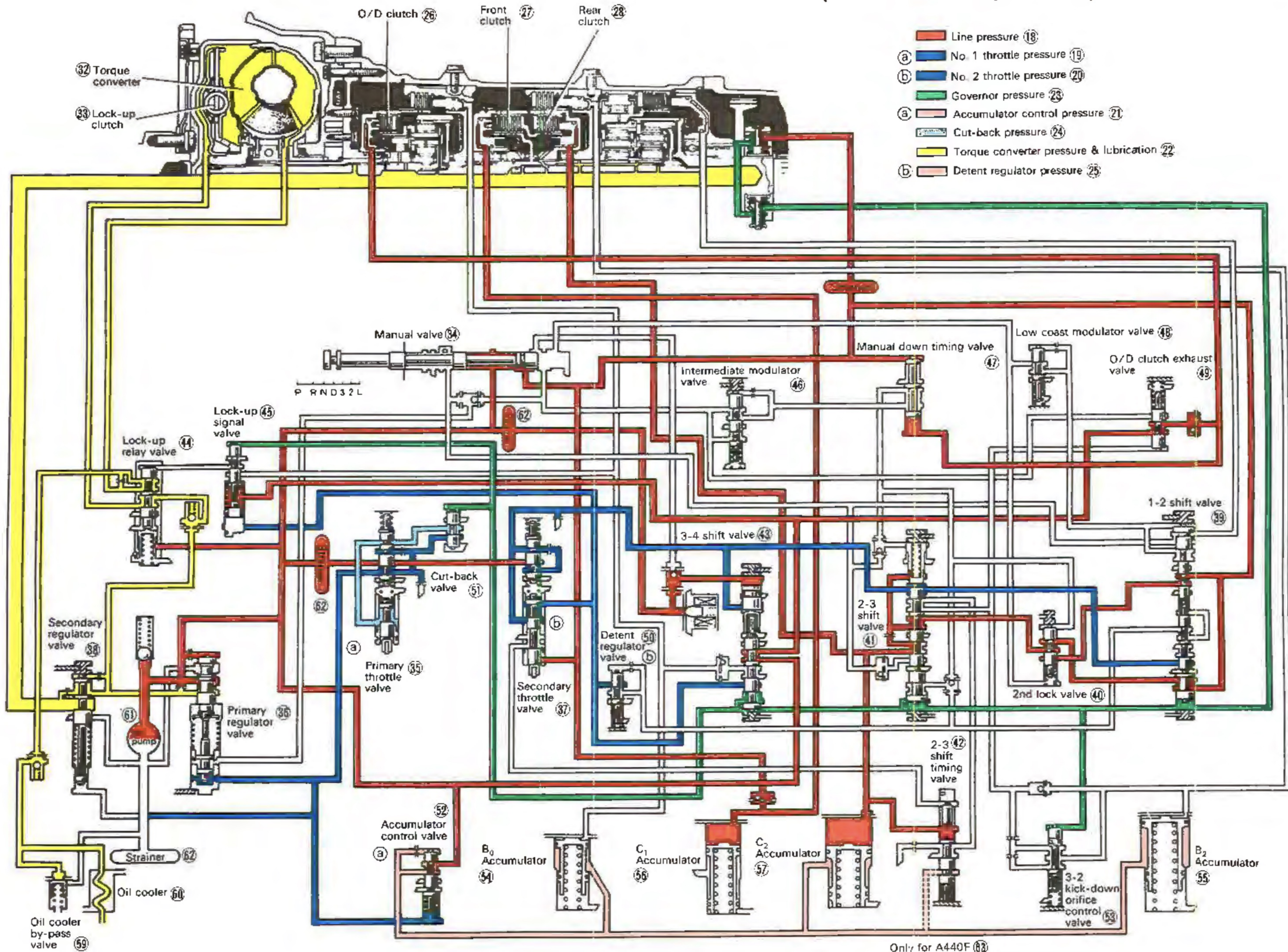
Only for A440F ⑥③

"D" RANGE KICK-DOWN (O/D → 3) CIRCUIT 12



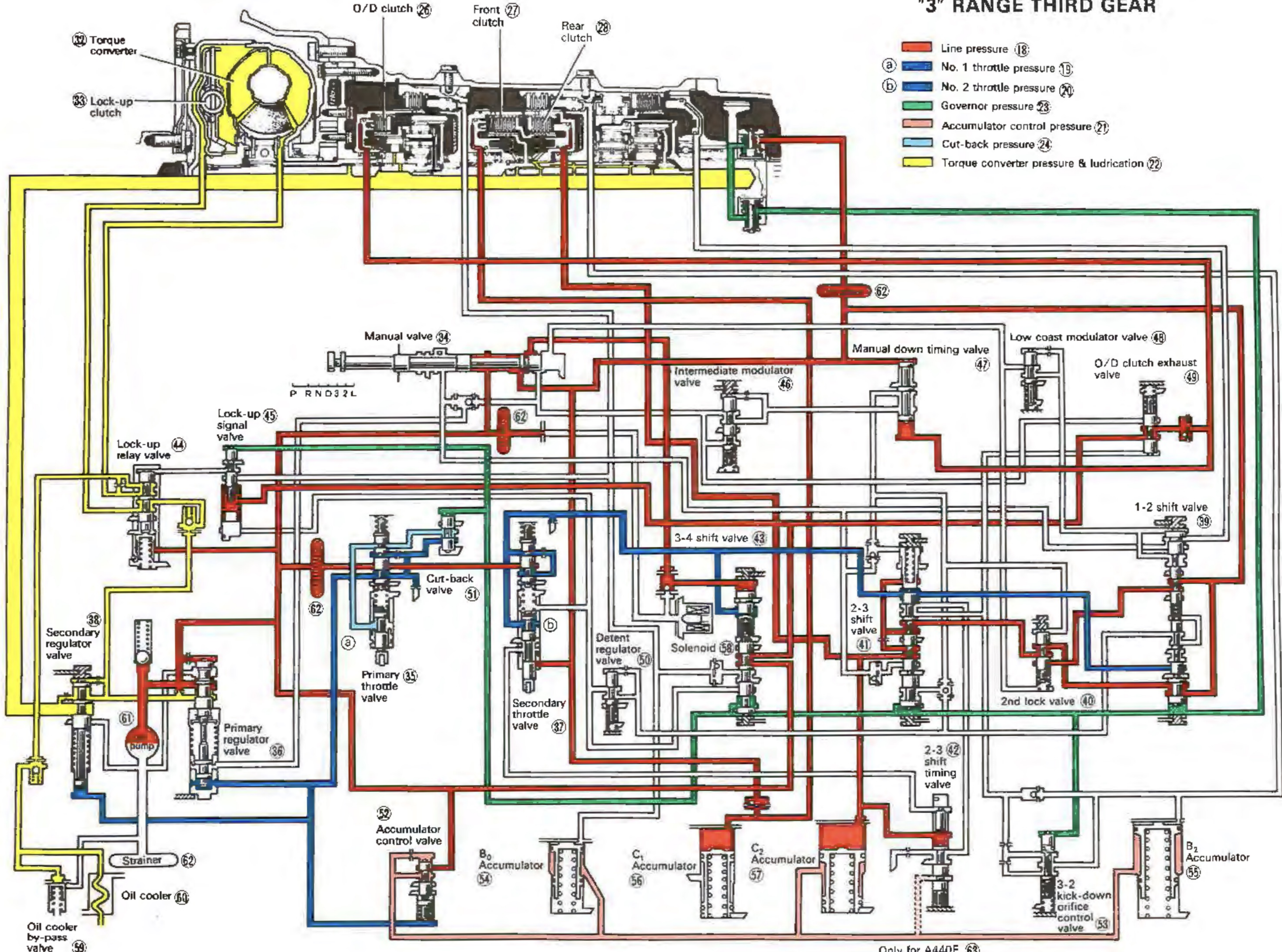
Only for A440F (63)

"D" RANGE KICK-DOWN (O/D → 3) CIRCUIT ⑬
(Cruise Control System ON)



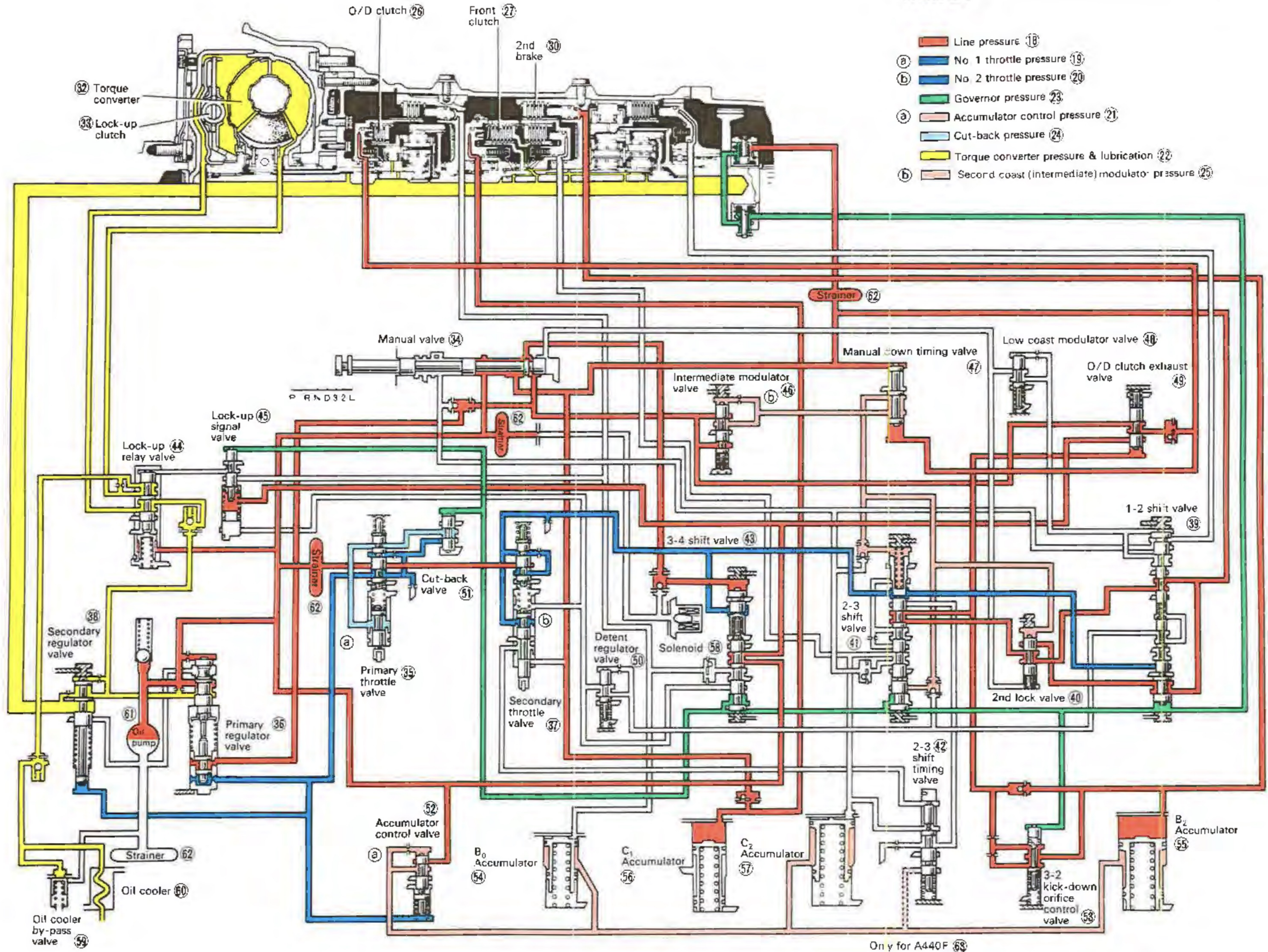
Only for A440F ⑬

"3" RANGE THIRD GEAR



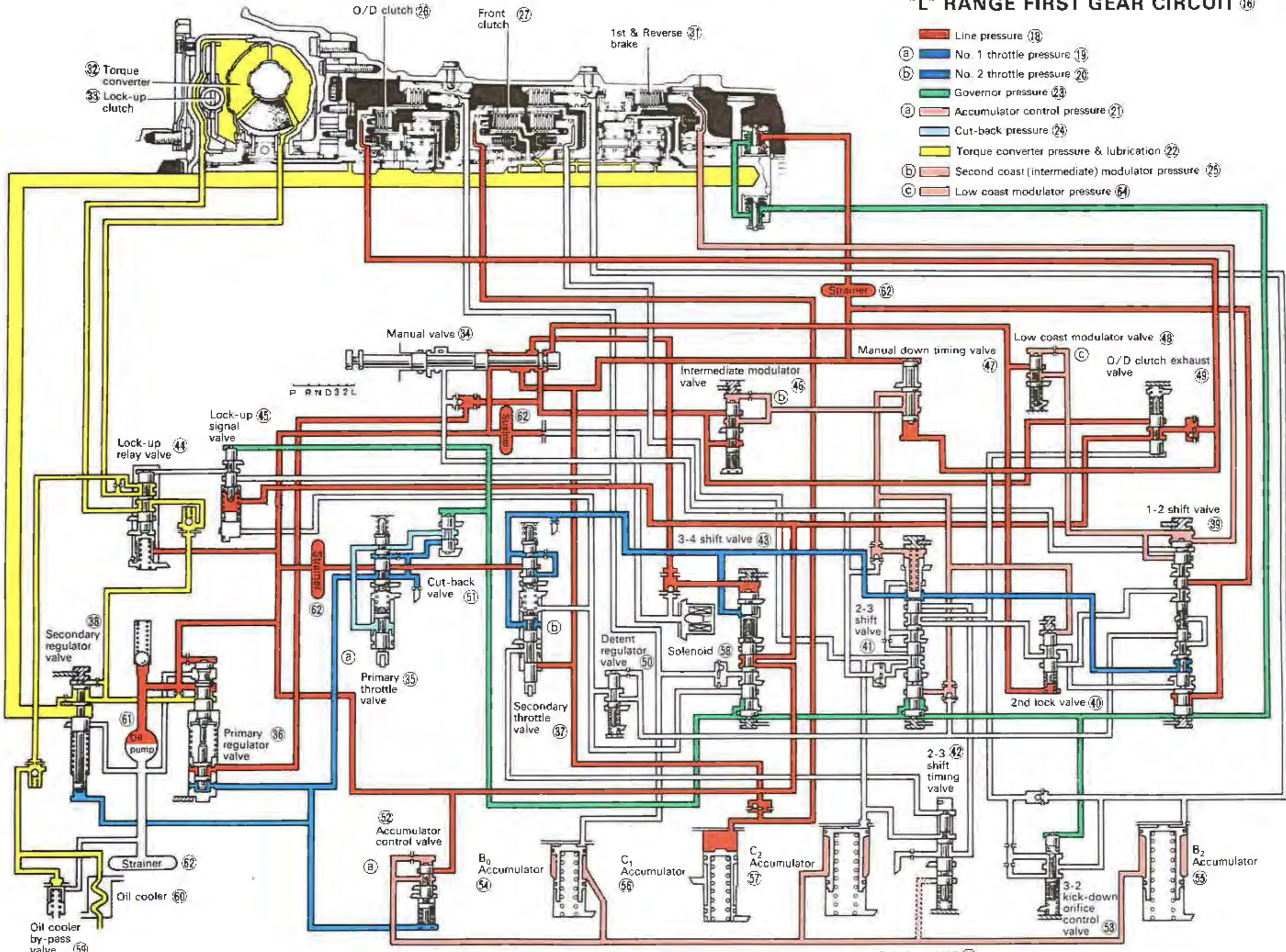
Only for A440F (63)

"2" RANGE SECOND GEAR CIRCUIT (15)



Only for A440F (68)

"L" RANGE FIRST GEAR CIRCUIT (16)



- Line pressure (18)
- a No. 1 throttle pressure (19)
- b No. 2 throttle pressure (20)
- Governor pressure (23)
- a Accumulator control pressure (21)
- Cut-back pressure (24)
- Torque converter pressure & lubrication (22)
- b Second coast (intermediate) modulator pressure (25)
- c Low coast modulator pressure (64)

Only for A440F (63)

Multi-Lingual List of Components and Technical Terms

Mehrsprachige Bauteilund Ausdrucksliste

Liste multilingue des pieces constitutives et des termes techniques

Lista multilingüe de componentes y términos técnicos

Nr	Deutsch	N°	Français	No	Español
1	A440F HYDRAULIKKREIS (MIT TEMPOSTAT)	1	CIRCUIT HYDRAULIQUE A440F (AVEC SYSTÈME DE RÉGULATEUR DE VITESSE DE CROISIÈRE)	1	CIRCUITO HIDRAULICO A440F (CON SISTEMA DE CONTROL DE VELOCIDAD DE CRUCERO)
2	A440F OHNE TEMPOSTAT UND A442F HYDRAULIKKREIS	2	A440F SANS SYSTÈME DE RÉGULATEUR DE VITESSE DE CROISIÈRE ET CIRCUIT HYDRAULIQUE A442F	2	A440F SIN SISTEMA DE CONTROL DE VELOCIDAD DE CRUCERO O CIRCUITO HIDRAULICO A442F
3	SCHALTSCHHEMA WÄHLBEREICH "P"	3	CIRCUIT DE LA POSITION "P"	3	CIRCUITO DE LA POSICION "P"
4	SCHALTSCHHEMA WÄHLBEREICH "R"	4	CIRCUIT DE LA POSITION "R"	4	CIRCUITO DE LA POSICION "R"
5	SCHALTSCHHEMA WÄHLBEREICH "N"	5	CIRCUIT DE LA POSITION "N"	5	CIRCUITO DE LA POSICION "N"
6	SCHALTSCHHEMA WÄHLBEREICH "D" 1. GANG	6	CIRCUIT DE PIGNON DE PREMIÈRE DE LA POSITION "D"	6	CIRCUITO DEL ENGRANAJE DE PRIMERA EN LA POSICION "D"
7	SCHALTSCHHEMA WÄHLBEREICH "D" 2. GANG	7	CIRCUIT DE PIGNON DE SECONDE DE LA POSITION "D"	7	CIRCUITO DEL ENGRANAJE DE SECUNDA EN LA POSICION "D"
8	SCHALTSCHHEMA WÄHLBEREICH "D" 3. GANG	8	CIRCUIT DE PIGNON DE TROISIÈME DE LA POSITION "D"	8	CIRCUITO DEL ENGRANAJE DE TERCERA EN LA POSICION "D"
9	SCHALTSCHHEMA WÄHLBEREICH "D" 3. GANG	9	CIRCUIT DE PIGNON DE TROISIÈME DE LA POSITION "D"	9	CIRCUITO DEL ENGRANAJE DE TERCERA EN LA POSICION "D"
10	SCHALTSCHHEMA WÄHLBEREICH "D" OD GANG	10	CIRCUIT DE PIGNON DE O/D DE LA POSITION "D"	10	CIRCUITO DEL ENGRANAJE DE LA OD EN LA POSICION "D"
11	SCHALTSCHHEMA WÄHLBEREICH "D" OD GANG WANDLERÜBERBRÜCKUNG EIN	11	CIRCUIT DE SURMULTIPLIÉE DE LA POSITION "D" VERROUILL	11	CIRCUITO DEL ENGRANAJE DE LA OD EN LA POSICION "D" CON FIJACION CONECTADA
12	SCHALTSCHHEMA WÄHLBEREICH "D", KICK-DOWN, OVERDRIVE-3. GANG	12	CIRCUIT DE RÉTROGRADATION RAPIDE (O/D-3) DE LA POSITION "D"	12	CIRCUITO DEL RETIRADOR (O/D-3) EN POSICION "D"
13	SCHALTSCHHEMA WÄHLBEREICH "D", KICK-DOWN, OVERDRIVE-3 GANG (TEMPOSTAT AKTIVIERT)	13	CIRCUIT DE RÉTROGRADATION RAPIDE (O/D-3) DE LA POSITION "D" (SYSTÈME DE RÉGULATEUR DE VITESSE DE CROISIÈRE "MARGE")	13	CIRCUITO DEL RETIRADOR (O/D-3) EN POSICION "D" (SISTEMA DE CONTROL DE VELOCIDAD DE CRUCERO EN "ON")
14	SCHALTSCHHEMA WÄHLBEREICH "3" 3. GANG	14	CIRCUIT DE PIGNON DE TROISIÈME DE LA POSITION "3"	14	CIRCUITO DEL ENGRANAJE DE TERCERA EN LA POSICION "3"
15	SCHALTSCHHEMA WÄHLBEREICH "2" 2. GANG	15	CIRCUIT DE PIGNON DE DEUXIÈME DE LA POSITION "2"	15	CIRCUITO DEL ENGRANAJE DE SEGUNDA EN LA POSICION "2"
16	SCHALTSCHHEMA WÄHLBEREICH "L"	16	CIRCUIT DE PIGNON DE PREMIÈRE DE LA POSITION "L"	16	CIRCUITO DEL ENGRANAJE DE PRIMERA EN LA POSICION "L"
17	Hydraulikkreis für tempostat-regelkreis	17	Circuit hydraulique pour le système de régulateur de vitesse de croisière	17	Circuito hidraulico para el sistema de control de velocidad de crucero
18	Arbeitsdruck	18	Pression de ligne	18	Presión de la línea
19	Nr. 1 Lastdruck	19	Pression d'accélération n° 1	19	No. 1 Presión de la estrangulación
20	Nr 2 Lastdruck	20	Pression d'accélération n° 2	20	No. 2 Presión de la estrangulación
21	Druckspeicher-Steuerdruck	21	Pression de commande d'accumulateur	21	Presión de control del acumulador
22	Drehmomentwandler-Druck und Schmierung	22	Pression et graissage de convertisseur de couple	22	Presión y lubricación del convertidor de par
23	Reglerdruck	23	Pression de gouverneur	23	Presión del regulador
24	Rückschaltdruck	24	Pression de réduction	24	Presión de reducción
25	Rückschaltreglerdruck	25	Pression de régulateur à détente	25	Presión del regulador de fiador
26	geschlossen	26	appliqué	26	Aplicado
27	geschlossen	27	appliqué	27	Aplicado
28	geschlossen	28	appliqué	28	Aplicado
29	geschlossen	29	appliqué	29	Aplicado
30	geschlossen	30	appliqué	30	Aplicado
31	geschlossen	31	appliqué	31	Aplicado
32	Drehmomentwandler	32	Convertisseur de couple	32	Convertidor de par
33	geschlossen	33	appliqué	33	Aplicado
34	Handschaltventil	34	Valve manuelle	34	Válvula manual
35	Primärdrosselventil	35	Papillon primaire	35	Válvula de estrangulación primaria
36	Primärregelventil	36	Valve régulatrice primaire	36	Válvula reguladora primaria
37	Sekundärdrosselventil	37	Papillon secondaire	37	Válvula de estrangulación secundaria
38	Sekundärregelventil	38	Valve régulatrice secondaire	38	Válvula reguladora secundaria
39	Schaltventil	39	Valve de passage	39	Válvula de cambio
40	2. Gang-Überbrückungsventil	40	Valve de verrouillage de seconde	40	Válvula de bloqueo en 2a
41	Schaltventil	41	Valve de passage	41	Válvula de cambio
42	2 -3 -Gang-Schaltsteuerventil	42	Valve de temps de passage 2-3	42	Válvula de sincronización de cambios de 2-3
43	Schaltventil	43	Valve de passage	43	Válvula de cambio
44	Überbrückungs-relaisventil	44	Valve de relais d'embrayage de prise directe	44	Válvula relevadora de bloqueo
45	Überbrückungs-Signalventil	45	Valve de signal d'embrayage de prise directe	45	Válvula de señal de bloqueo
46	Zwischen-Modulationsventil	46	Valve modulatrice intermédiaire	46	Válvula del modulador intermedio
47	Rückschalt-Verzögerungsventil	47	Valve de temps d'arrêt manuelle	47	Válvula de sincronización baja con desplazamiento
48	L-Schiebebetrieb-Modulationsventil	48	Valve modulatrice de 1° débrayage	48	Válvula del modulador de inercia baja
49	Overdrivekupplungs-Auslassventil	49	Valve d'échappement d'embrayage O/D	49	Válvula de escape del embrague de sobremarcha
50	Rückschaltreglerventil	50	Valve régulatrice à détente	50	Válvula del regulador de fiador
51	Rückschaltdruckventil	51	Valve de réduction	51	Válvula de reducción
52	Druckspeicher-Steuerventil	52	Valve de commande d'accumulateur	52	Válvula de control del acumulador
53	3. -2. -Gang-Kick-Down-Drosselventil	53	Valve de commande d'orifice de rétrogradation rapide 3-2	53	Válvula de control del orificio de retirador de 3-2
54	Druckspeicher	54	Accumulateur pour	54	Acumulador
55	Druckspeicher	55	Accumulateur pour	55	Acumulador
56	Druckspeicher	56	Accumulateur pour	56	Acumulador
57	Druckspeicher	57	Accumulateur pour	57	Acumulador
58	Magnetventil	58	Solénoïde	58	Solenóide
59	Ölkühler-Nebenstromventil	59	Valve de dérivation de réfrigérant à l'huile	59	Válvula de derivación del enfriador de aceite
60	Ölkühler	60	Réfrigérant à l'huile	60	Enfriador de aceite
61	Ölpumpe	61	Pompe à huile	61	Bomba de aceite
62	Sieb	62	Crépine	62	Colador
63	nur für A440F	63	Pour A440F seulement	63	Sólo para A440F
64	Schiebebetrieb-Modulationsdruck	64	Pression de modulateur de décelération de première	64	Presión de modulador de marcha en vaio baja